

LUNA 9 E

1. CARACTERÍSTICAS Y APLICACIONES

LUNA 9 E ES UNA LUMINARIA TIPO DOWNLIGHT COMPACTA PARA EMPOTRAR EN FALSO PLAFÓN Y BOTE INTEGRAL, COMO SUSTITUTO DE LÁMPARAS FLUORESCENTES DE 15W OBTENIENDO AHORROS DE ENERGÍA MAYORES AL 45%.

EQUIPADA CON FUENTE DE LUZ LED, CON UN IRC MAYOR A 80 QUE PROPORCIONA UNA BUENA CALIDAD DE ILUMINACIÓN Y BUENA REPRODUCCIÓN DEL COLOR.

EL DISEÑO DE LA PANTALLA DE LUZ REDUCE EL DESLUMBRAMIENTO DE LA FUENTE LUMINOSA Y PROPORCIONA UNA DISTRIBUCIÓN SIMÉTRICA, HOMOGENEA DE LUZ GENERAL Y DE CONFORT.

CONSTRUIDA CON CUERPO DE ALUMINIO DE ALTA RESISTENCIA A LA CORROSIÓN. LA CONSTRUCCIÓN ES SELLADA CON IP50 QUE LO PROTEGE DEL INGRESO DE POLVO FINO.

EQUIPADA CON DRIVER ELECTRÓNICO REMOTO CON UN RANGO DE TENSIÓN DE 100-240V~ QUÉ LO HACE MÁS RESISTENTE A LAS VARIACIONES DE VOLTAJE.

IDEAL PARA:

- RESIDENCIAS
- COMERCIOS
- MUSEOS
- BANCOS
- CORPORATIVOS
- CENTROS COMERCIALES
- AGENCIAS
- RECIBIDORES



2. DESCRIPCIÓN

2.1 CUERPO	· INYECCIÓN DE ALUMINIO ACABADO PINTURA POLIÉSTER EN POLVO DE APLICACIÓN ELECTROSTÁTICA BLANCO MATE
2.2 PANTALLA	· POLÍMERO DE INGENIERÍA ACABADO OPALINO
2.3 MONTAJE O INSTALACIÓN	· EMPOTRAR
2.4 GRADO DE PROTECCIÓN	· IP50
2.5 PESO	· 196 gr

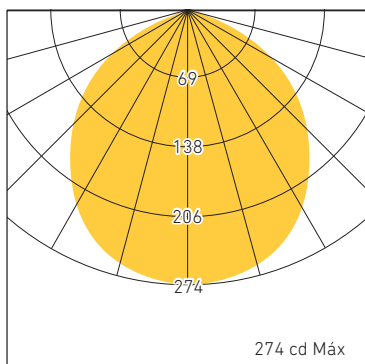
3. CARACTERÍSTICAS ELÉCTRICAS

3.1 FUENTE	· (1) DRIVER ELECTRÓNICO BFP, REMOTO · VIDA ÚTIL 25,000 HRS
3.2 RANGO DE TENSIÓN	· 100 - 240 V~
3.3 CORRIENTE DE OPERACIÓN	· 0.14 A / 0.08 A
3.4 FRECUENCIA DE OPERACIÓN	· 50/60 Hz
3.5 FACTOR DE POTENCIA	· 0.5
3.6 POTENCIA	· 9 W
3.7 DISTORSIÓN ARMÓNICA TOTAL (THD)	· >120%

4. FUENTE LUMINOSA

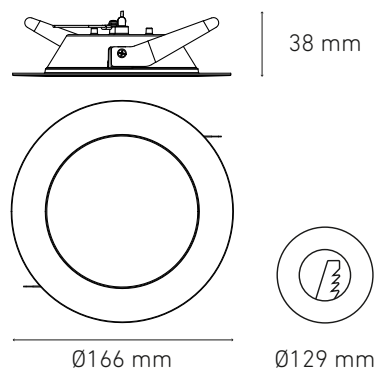
4.1 TIPO	• LED
4.2 TEMPERATURA DE COLOR	• 4000 K • 6000 K
4.3 FLUJO LUMINOSO	• 760 lm @ 4000 K • 760 lm @ 6000 K
4.4 IRC	• ≥ 82
4.5 VIDA ÚTIL	• 50,000 HRS

5. FOTOMETRÍA



REFERENCIA A 4000K

6. DIMENSIONES



5.1 EFICIENCIA DEL SISTEMA	• 84 lm/W @ 4000 K • 84 lm/W @ 6000 K
----------------------------	--

7. CLAVES DE PRODUCTO

DESCRIPCIÓN	CLAVE
LUNA 9 E 9W 100-240V 40K BC	L6356-110
LUNA 9 E 9W 100-240V 60K BC	L6356-130

8. REPUESTOS Y / O ACCESORIOS

DESCRIPCIÓN	CLAVE
DTi 8.5W 100-240V BFP	D5425-000